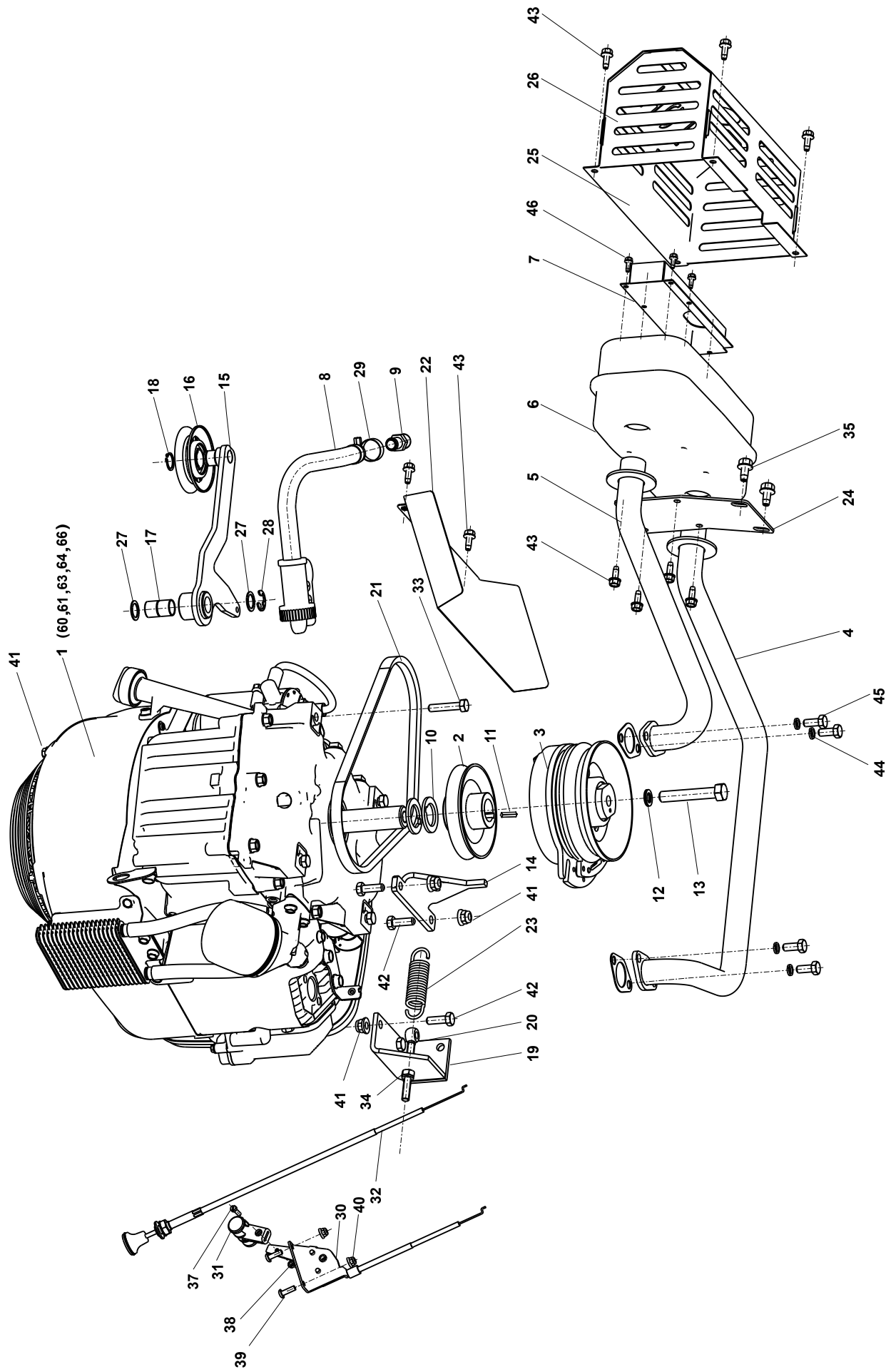


SPARTAN



Moteur B&S



Objem oleje / Engine oil volume / Ölmenge: 1,9l
 70, 71, 72, 73, 74 : Olej (letní) / Engine oil (summer) / Motorenöl (Sommer)
 80, 81, 82, 84 : Olej (celoroční) / All year round oil / Ganzjahres-Motoröl
 86, 89 : Olej (zimní) / Engine oil (winter) / Motorenöl (Winter)
 90 : Servisní sada / Service-Kit

Catalogue / Catalog : KNC2B-24-0003

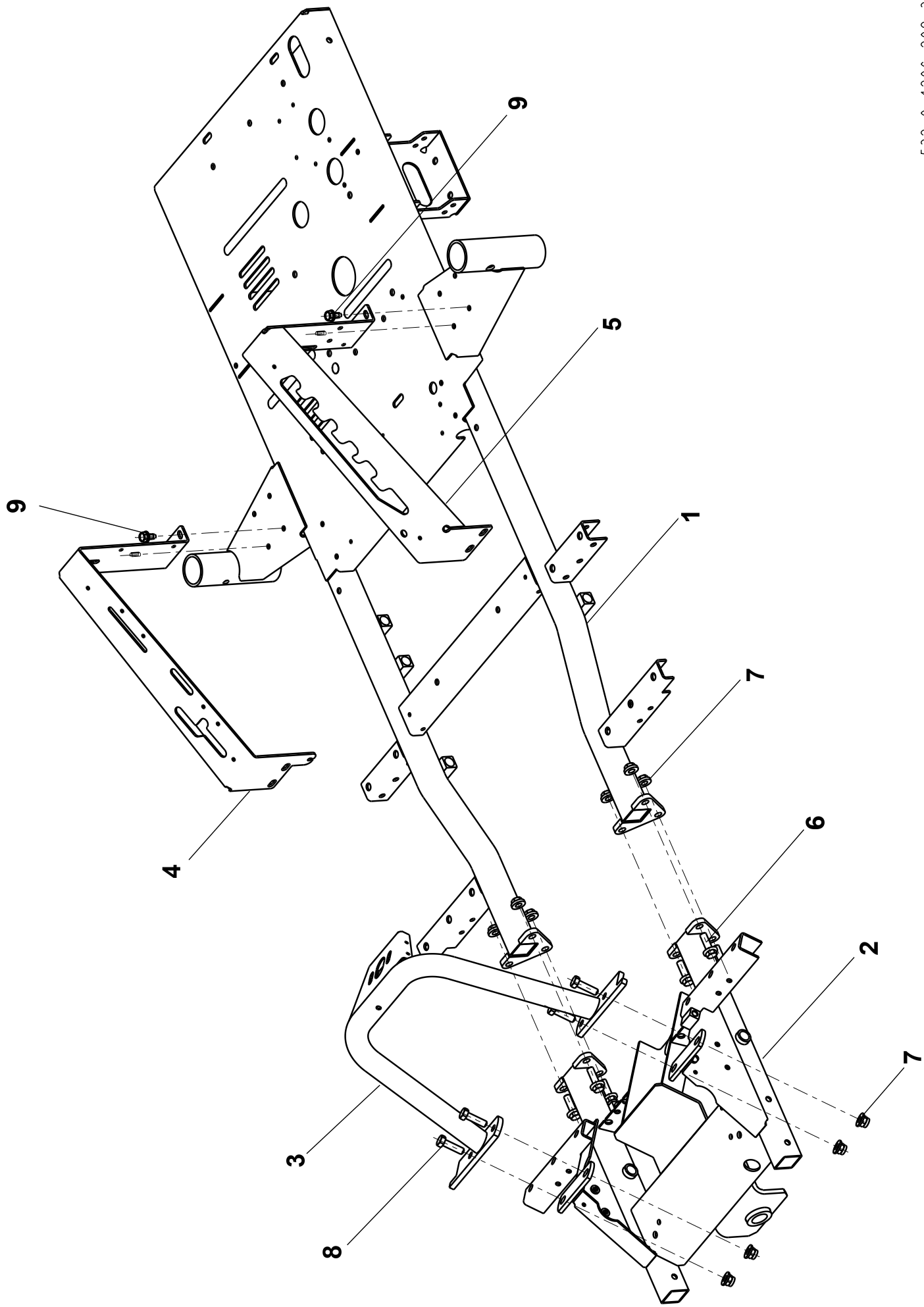
KNC01-24-0004 : Moteur / Motor

Numéro Number	Référence Reference	Désignation	Description	Quantité Quantity
1	N482349027	Moteur 23HP Vanguard V-twin EPA3	Engine 23HP Vanguard V-twin EPA3	1
2	N532150439	Poulie moteur 9-3325-267	Engine pulley 9-3325-267	1
3	N339242008	Elmag. embrayage-5217-65	Elmag. clutch 5217-65	1
4	S532927442723	Tuyaux echappement droit	Pipe elbow right BS 23HP	1
5	S532927442733	Tuyaux echappement gauche	Pipe elbow left BS 23HP	1
6	S532927472183	Échappement NELSON	Exhaust Nelson	1
7	S532085422443	Couvercle de coude d'échappement NELSON NC	Exhaust cover Nelson NC	1
8	N532151253	Tuyau avec bouchon	Hose with cap	1
9	N532151254	Réducteur moteur	Reducer to engine	1
10	S532092208583	Anneau de distance	Distance ring	2
11	N311726101	Clé 0-9231-213	Key 0-9231-213	1
12	N311219516	Rondelle NL 11 collée Dacromet	Washer NL 11 glued Dacromet	1
13	N309579506	Vis 7/16"X2 3/4" UNF ZINK	Screw 7/16 X 2 3/4 Unf Zinc	1
14	S532013409173	Bouchon d'embrayage	Clutch stopper	1
15	S532913463493	Porte poulie	Pulley holder	1
16	N532150824	Galet tendeur	Pulley Compensa C-00237/1	1
17	N323721004	Bague 1615 KU Teflon	Bushing 1615 KU Teflon	2
18	N311733007	Verrou de la bague 17	Lock ring 17	1
19	S532013402783	Porte-ressort	Spring holder	1
20	N309599025	Vis 0-9016-454	Screw 0-9016-454	1
21	N272731273	Courroie trapézoïdale 4L-LG290 SWR	V-belt 4L-LG290 SWR	1
22	S532085412263	Couvre coude d'échappement	Exhaust elbow cover	1
23	N315231234	Ressort 0-9746-490	Spring 0-9746-490	1
24	S532013402793	Support de pot d'échappement	Exhaust pipe support	1
25	S532085412193	Couvercle de tuyau d'échappement	Exhaust pipe cover	1
26	S532085412213	Grille de protection	Cover side	2
27	N311219496	Rondelle 16X22X1 DIN 988 L 07	Washer 16X22X1 DIN 988 L 07	2
28	N311732009	Verrou de la bague 12	Lock ring 12	1
29	N548241028	Clip de tuyau 9W1 16-25 EURO	Hose clip 9W1 16-25 EURO	1
30	N000443001	Manette d'accélérateur 25-1105 9-8071-275	Throttle lever 25-1105 9-8071-275	1
31	N443900138	Manette d'accélérateur 0-8060-239	Throttle lever 0-8060-239	1
32	N443612016	Starter 9-8074-327 GC	Choke 9-8074-327 GC	1
33	N309503544	Vis M 8X40	Screw M 8X40	4
34	N311129501	Ecrou M 8	Nut M 8	1
35	N309578520	Vis M 8X16 DIN 7500D BN 3326	Screw M 8x16 DIN 7500 D BN3326	2
37	N309231535	Vis M 4X14 021131.25	Screw M 4X14 021131.25	1
38	N311129514	Ecrou M 4	Nut M4	1
39	N309578532	Vis M 5X16 ISO 7380 8.8	Screw M 5x16 ISO 7380 8.8	2
40	N311129524	Ecrou M 5 DIN 6926 ZINK	Nut M 5 DIN 6926 Zinc	2
41	N532150290	Ecrou M 8 DIN 6926 8 ZINK	Nut M 8 DIN 6926 8 Zinc	8
42	N309503512	Vis M 8X25	Screw M 8X25	4
43	N309578517	Vis M 6X16 DIN 7500D BN 3326	SCREW M 6X16 DIN 7500D BN 3326	10
46	N309578507	Vis M 4X8 DIN 7500D BN 3326	Screw M 4X8 D 7500 D	5
60	S000000071333	Filtre à carburant B&S 84001895	Fuel filter BS 84001895	1
61	S000000070450	Filtre à air 23 BS 692519	Air Filter 23 BS 692519	1
63	S000000070449	Pré-filtre 23 BS 692520	Preliminary Filter 23 BS 692520	1

Catalogue / Catalog : KNC2B-24-0003

KNC01-24-0004 : Moteur / Motor

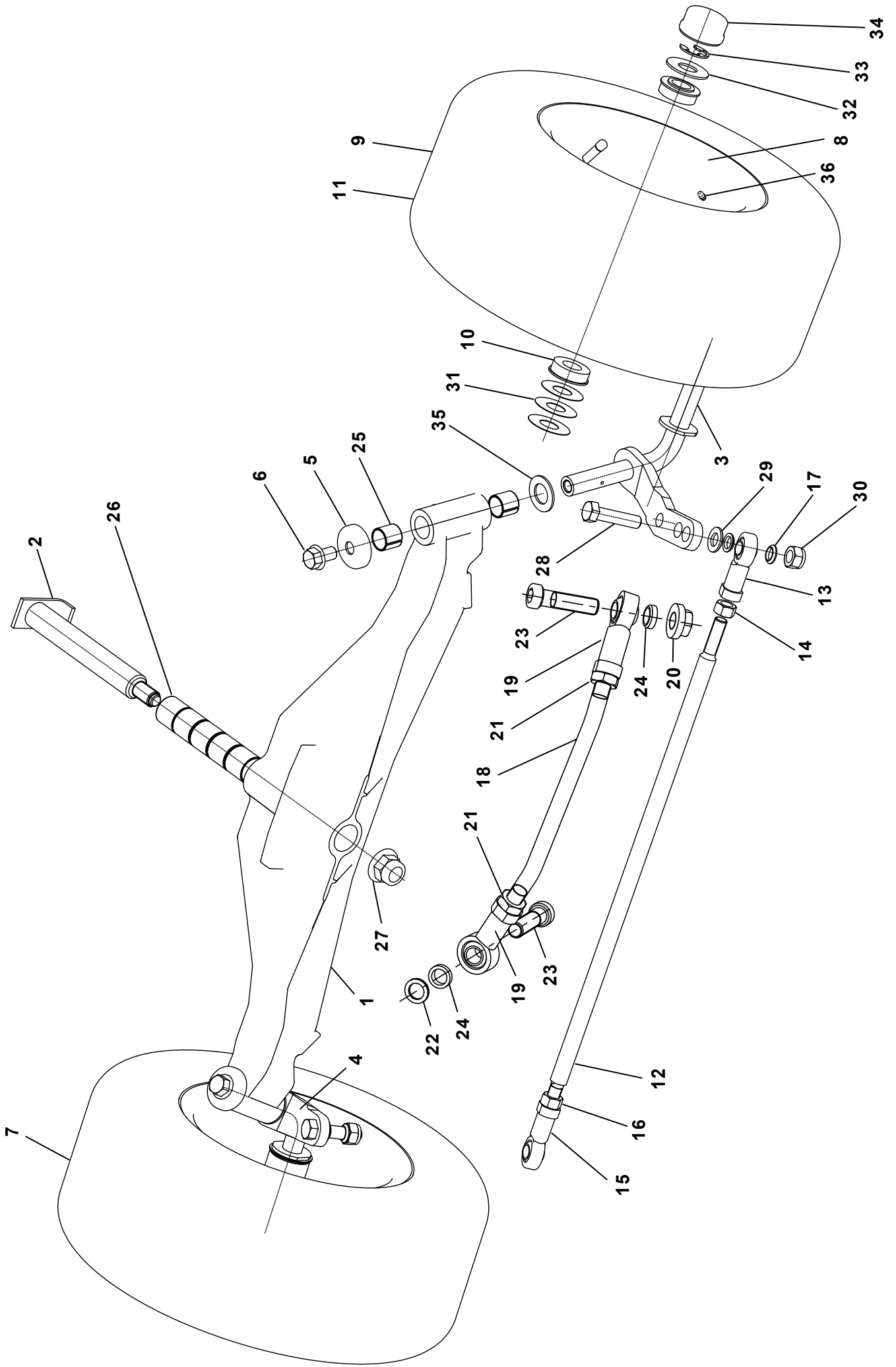
Numéro Number	Référence Reference	Désignation	Description	Quantité Quantity
64	S000000070811	Bougie d'allumageí 992304	Spark Plug 992304	2



Catalogue / Catalog : KNC2B-24-0003

KNC02-24-0001 : Châssis / Frame

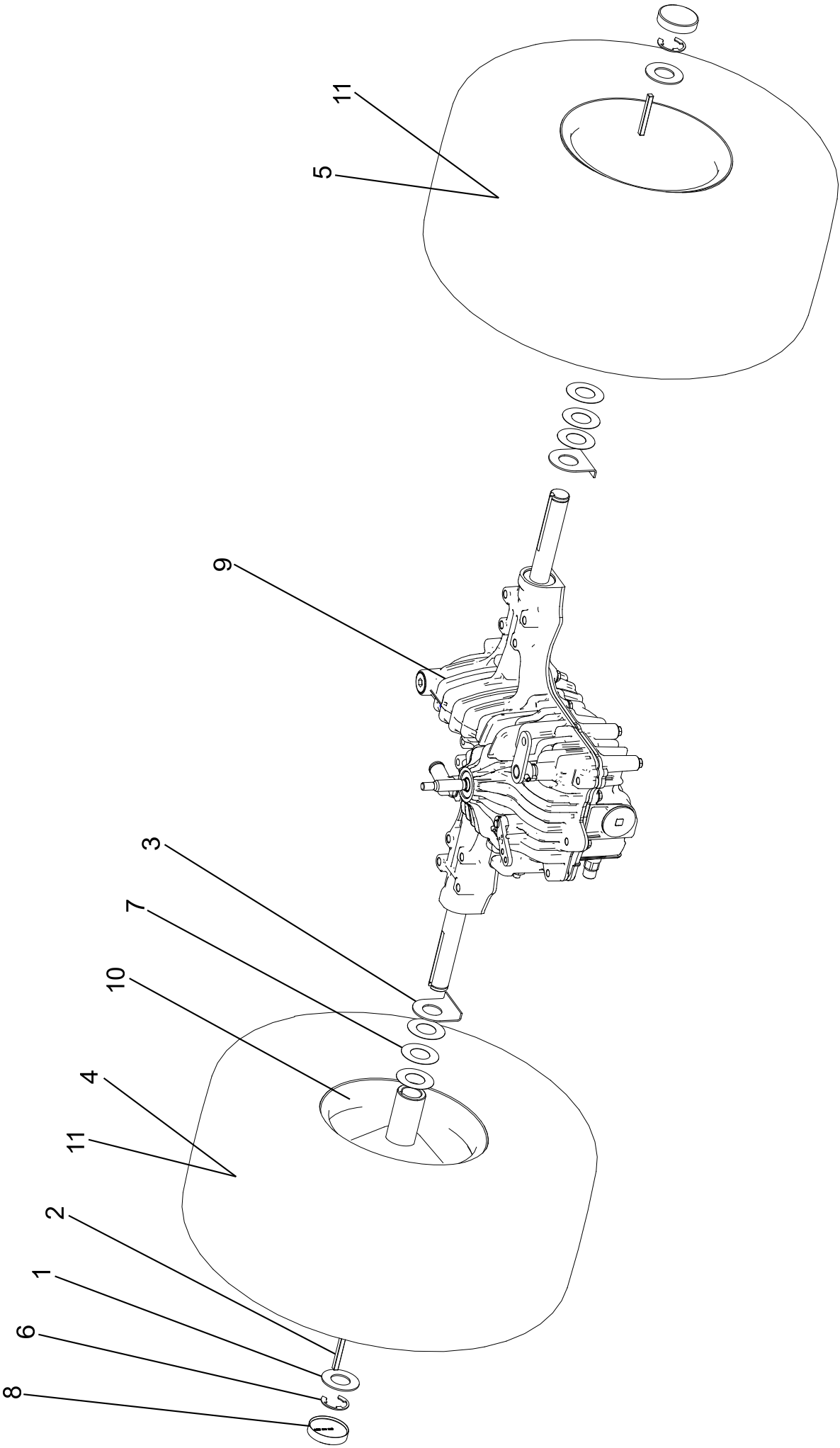
Numéro Number	Référence Reference	Désignation	Description	Quantité Quantity
1	S532912472403	Chassis arriere	Chassis rear	1
2	S532912472413	Chassis avant	Chassis front	1
3	S532915462353	Attelle de roue Steereng	Steering wheel strut	1
4	S532013422613	Support manette	Travel gate	1
5	S532013422623	Cremaillere de hauteur de coupe	Cutting lifting gate	1
6	N309578574	Vis M 10X30 KL 100 RIPP ZINK	Screw M 10x30 KL 100 RIPP Zn	6
7	N311129516	Ecrou M 10 DIN 6923 8 ZIN dentée	Nut M 10 DIN 6923 8 Zinc. toothed	10
8	N309503523	Vis M 10X35	Screw M 10X35	4
9	N309578520	Vis M 8X16 DIN 7500D BN 3326	Screw M 8x16 DIN 7500 D BN3326	4



Catalogue / Catalog : KNC2B-24-0003

KNC03-24-0002 : Essieu Avant 4x2 / Front axle 4x2

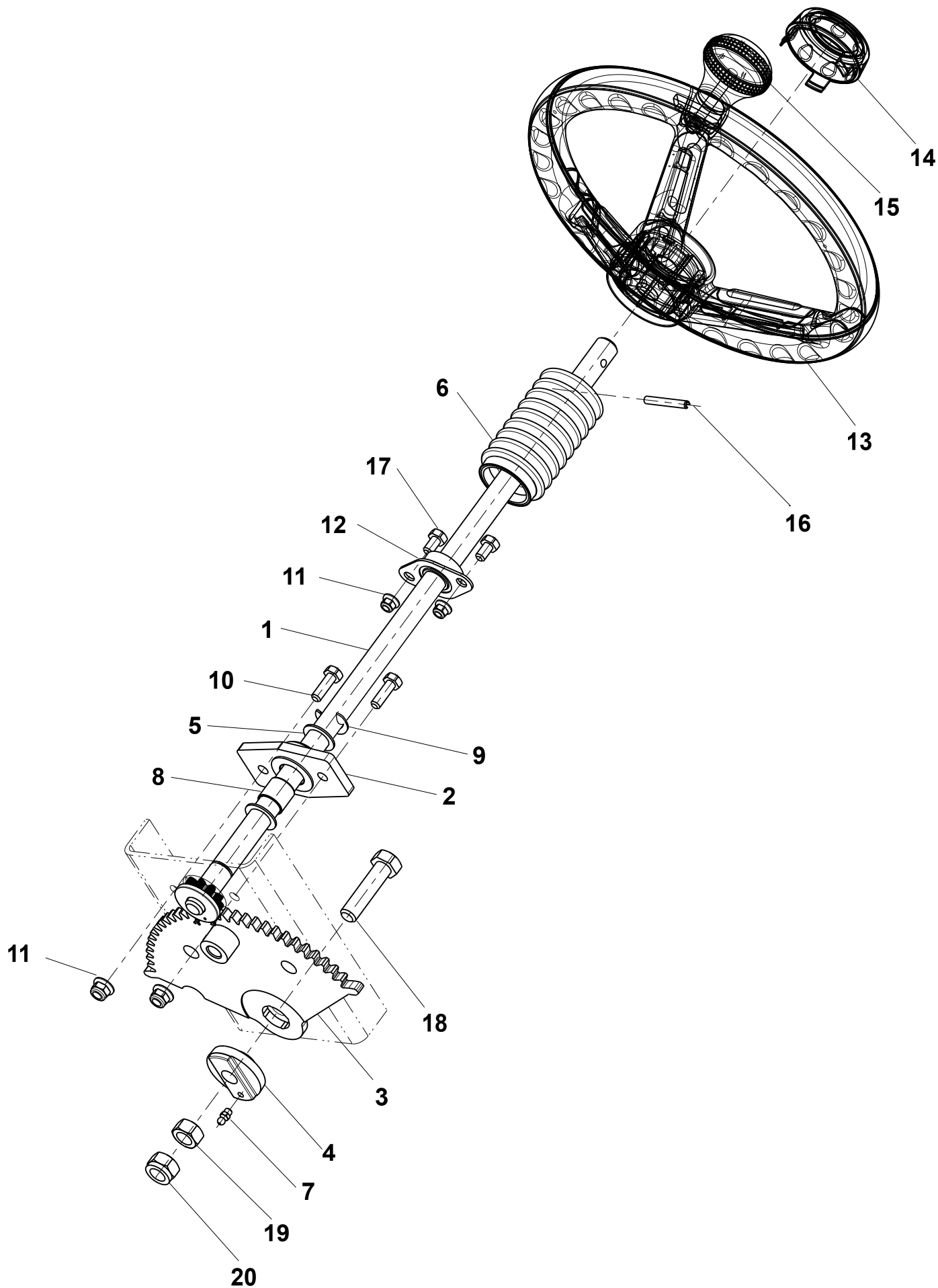
Numéro Number	Référence Reference	Désignation	Description	Quantité Quantity
1	S532016542043	Essieu avant 4X2	Front axle 4x2 SC/GC	1
2	S532993122783	Goupille complète	Pin complete	1
3	S532993462393	Goupille droite complète	Right pin complete	1
4	S532993462403	Goupille gauche complète	Left pin complete	1
5	S532039472153	Rondelle de protection	Cover	2
6	N309578530	Vis M 12X20 KL 100 RIPP ZINK	Screw M12X20 BN 2797 Ripp	2
7	N532940173	Roue avant L 16X6.50-8 TRAC MAST	Wheel front L 16x6.50-8 TRAC MAST	1
8	N325111024	Disque de roue 5.375AX8H2OTR 202672	Wheel disc front 5.50AX8H2 OTR 20	2
9	N274161016	Pneu 16X6.50-8 CROSS 4X4	Tyre 16X6.50-8 CROSS 4X4	2
10	N324196019	Roulement de roue avant 3/4" F6003 RS C4	Front wheel bearing 3/4 Compensa	2
11	N532940174	Roue avant P 16X6.50-8 TRAC MAST	Wheel front R 16x6.50-8 TRAC MAST	1
12	N532980147	Bielle 0-9010-568	Connecting rod 0-9010-568	1
13	N442073028	Tête articulée PHS 12 CN	Joint head PHS 12 CN	1
14	N311150505	Ecrou M 12	Nut M 12	1
15	N442073029	Tête articulée PHS 12L CN	Joint head PHS 12L CN	1
16	N311150516	Ecrou M 12 L	Nut M 12 L	1
17	S532095202033	Entretoise	Spacer	4
18	S532080102033	Bielle	Connecting rod	1
19	N442073031	Tête articulée PHS 14 R EX	Joint head PHS 14 REX	2
20	N311129529	Ecrou M 14 RIPP DIN 6923	Nut M 14 RIPP DIN 6923	1
21	N311120542	Ecrou M 14	Nut M 14	2
22	N311219517	Rondelle NL 14 LEPENA ZINK	Washer NL14 glued Zinc	1
23	S532190161013	Vis	Screw	2
24	S532095209013	Entretoise	Spacer	2
25	N323721002	Bague 1920 KU	Bushing 1920 KU	4
26	N323721015	Douille de roulement WSM-2528-25W300	Bearing bushing WSM-2528-25W300	5
27	N311129527	Ecrou M 16 DIN 6926 ZINK	Nut M 16 DIN 6926	1
28	N309503522	Vis M 12X50	Screw M 12x50	2
29	N311210505	Rondelle 13	Washer 13	2
30	N311129505	Ecrou M 12	Nut M 12	2
31	S532092208153	Rondelle 42X19X0.5	Washer	6
32	S532092208363	Rondelle 42X19X2	Washer	2
33	N311732023	Anneau de verrouillage E-75 3/4"	Lock ring E-75 3/4	2
34	N532150915	Couverture 0-8025-237	Cover 0-8025-237	2
35	S532092207953	Rondelle 35X20X2	Washer	2
36	N425111004	Tête de lubrification MK 6X1	Lubricating head MK 6x1	2



Catalogue / Catalog : KNC2B-24-0003

KNC04-22-0002 : Essieu arrière 4x2 / Rear axle 4x2

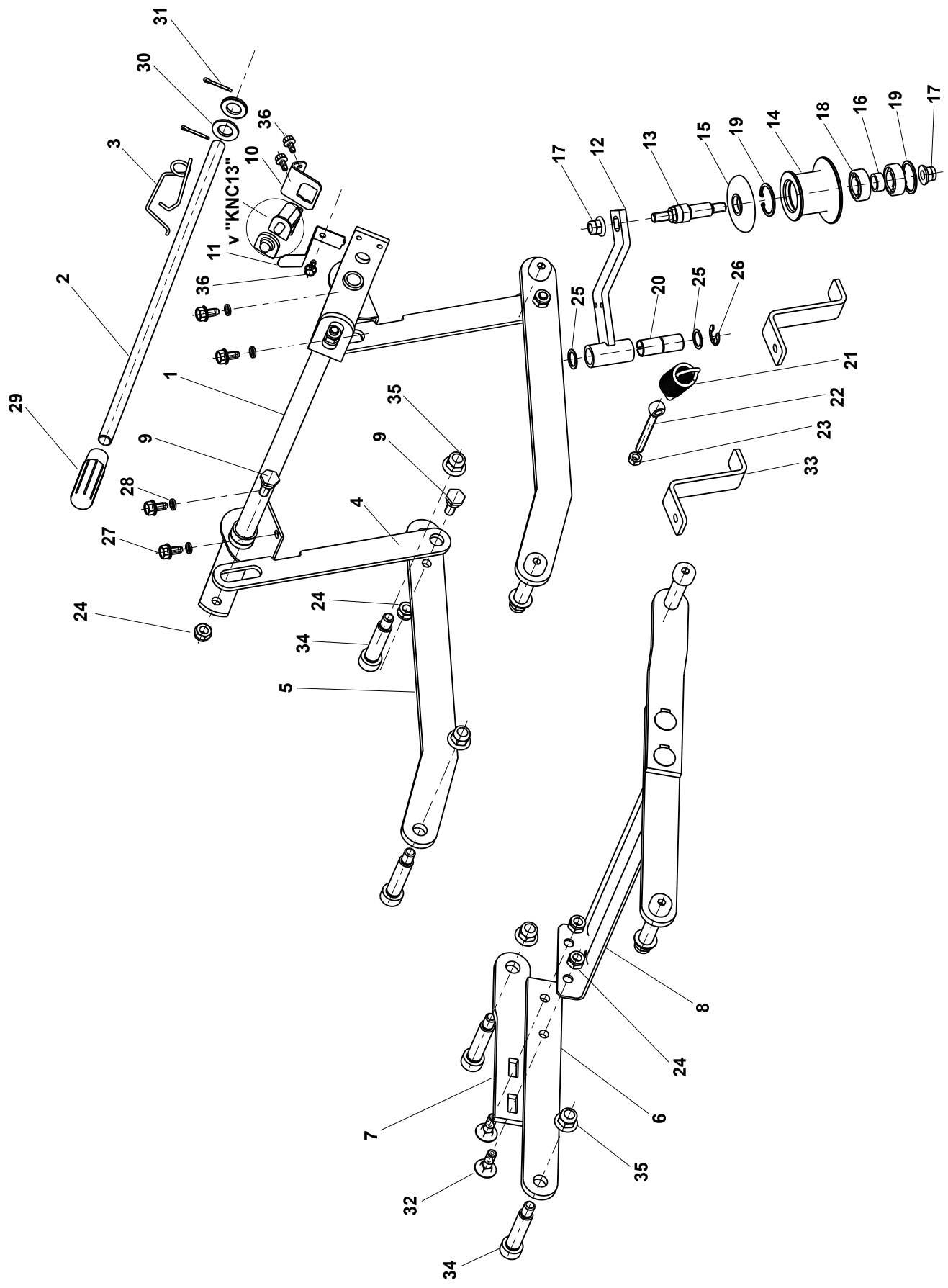
Numéro Number	Référence Reference	Désignation	Description	Quantité Quantity
1	S532092208053	Rondelle 50X26X2	Washer	2
2	N311726100	Clé 0-9231-224	Key 0-9231-224	2
3	S532092208553	Rondelle	Washer	2
4	N532940176	Roue arrière P 20X10.00-8 TRAC MAST	Wheel rear R 20x10.00-8 TRAC MAST	1
5	N532940175	Roue arrière L 20X10.00-8 TRAC MAST	Wheel rear L 20x10.00-8 TRAC MAST	1
6	N311732024	Anneau de verrouillage SE-98 1"	Lock ring SE-98 1	2
7	S532092208083	Rondelle 50X26X0.5	Washer	8
8	N532151655	Capuchon 0-8025-201 49X25 SE ZÁPICH	Cap 0-8025-201 49x25	2
9	N532991074	Transmission K62 M2 TUFF TORQ S UZ.	Transmission K62 M2 TT with diff.	1
10	N325111028	Disque de roue arrière 7.00IX8H2 OTR 202135	Wheel disc rear 7.00IX8H2 OTR 202	2
11	N274161015	Pneu 20X10.00-8 CROSS 4X4	Tyre 20X10.00-8 CROSS 4X4	2



Catalogue / Catalog : KNC2B-24-0003

KNC05-24-0001 : Direction / Steering

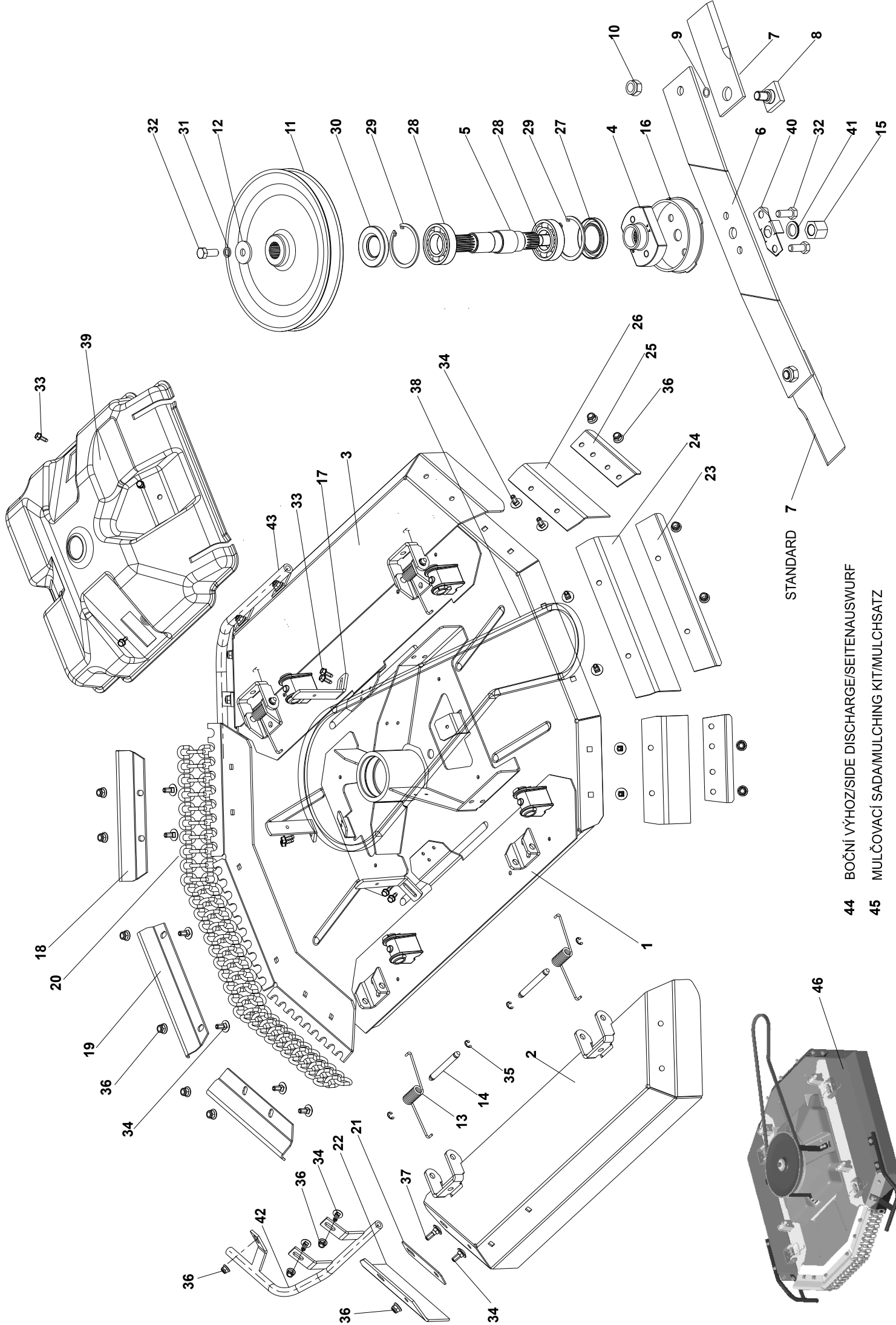
Numéro Number	Référence Reference	Désignation	Description	Quantité Quantity
1	S532938252023	Pignon complet	Pinion compl.	1
2	S532038522063	Palier	Bearing house	1
3	S532933322023	Segment denté	Toothed segment weldment	1
4	S532080272053	Excentrique	Eccentric	1
5	S532092207583	Rondelle 28X19.1X1.5	Washer	2
6	S532096263753	Couvre volant	Steering wheel cover	1
7	N425111004	Tête de lubrification MK 6X1	Lubricating head MK 6x1	1
8	N323721002	Douille 1920 KU	Bushing 1920 KU	1
9	N311732008	Verrou de la bague 15	Lock ring 15	1
10	N309503512	Vis M 8X25	Screw M 8X25	2
11	N532150290	Ecrou M 8 DIN 6926 8 ZINK	Nut M 8 DIN 6926 8 Zinc	4
12	N000324001	Roulement sphérique FLW 12	Spherical bearing FLW 12	1
13	N443821008	Volant Cobo PP031	Steering wheel Cobo PP031	1
14	N532151106	Protection COBO 0047	Cover COBO 0047	1
15	N443821010	Bouton de commande COBO PP031	Control knob Cobo PP031	1
16	N315238031	Goupille à ressort 6X45	Spring pin 6x45	1
17	N309503517	Vis M 8X16	Screw M 8X16	2
18	N309501068	Vis M 14X55	Screw M 14x55	1
19	N311150513	Ecrou M 14	Nut M14	1
20	N311129528	Ecrou M 14	Nut M 14	1



Catalogue / Catalog : KNC2B-24-0003

KNC06-24-0001 : Partie Relevage / Lifting part

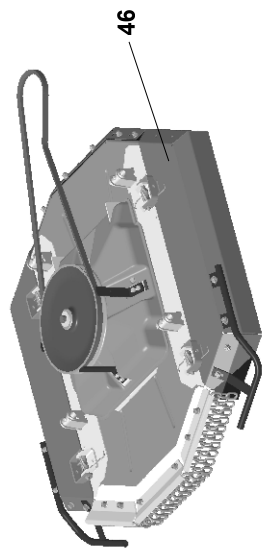
Numéro Number	Référence Reference	Désignation	Description	Quantité Quantity
1	S532980702013	Barre de relevage	Lift gate	1
2	S532080112443	Tige	Stick	1
3	N315231222	Ressort 0-9746-481	Spring 0-9746-481	1
4	S532080312043	Barre vertical	Rod vertical	2
5	S532080362033	Bras arrière	Arm rear	2
6	S532080362013	Bras supérieur réglable	Arm adjustable upper	2
7	S532080362023	Bras inférieur réglable	Arm adjustable, bottom	2
8	S532080502063	Bras de liaison	Arms partition	1
9	S532090162163	Vis de levage	Lift screw	4
10	S532013412723	Support d'interrupteur	Switch holder	1
11	S532097402313	Ressort de position de commutation	Switching position spring	1
12	S532913463513	Bras de poulie	Pulley arm	1
13	S532038128423	Arbre	Shaft	1
14	S532033232383	Poulie	Pulley	1
15	N321841075	Capuchon 0-3947-216	Cap 0-3947-216	1
16	S532195203393	Bague d'espacement	Spacer ring	1
17	N311129523	Ecrou M 10 DIN 6926 ZINK	Nut M 10 DIN 6926 Zinc	2
18	N324162097	Palier 6202 VV C3 {NSK}	Bearing 6202 VV C3 (NSK)	2
19	N311733075	Anneau de verrouillage 35	Lock ring 35	2
20	N323721006	Douille 1625 KU	Bushing 1625 KU	2
21	N315231228	Ressort 0-9746-484	Spring 0-9746-484	1
22	N309599025	Vis 0-9016-454 S OKEM M 8X80	Screw 0-9016-454	1
23	N311129501	Ecrou M 8	Nut M 8	1
24	N311129502	Ecrou M 10	Nut M 10	8
25	N311219496	Rondelle 16X22X1 DIN 988 L 07	Washer 16X22X1 DIN 988 L 07	2
26	N311732009	Anneau de verrouillage 12	Lock ring 12	1
27	N309578520	Vis M 8X16 DIN 7500D BN 3326	Screw M 8x16 DIN 7500 D BN3326	4
28	N311214502	Rondelle 8	Washer 8	4
29	N532150425	Poignet 1003 PR. 15 BLACK	Handle 1003 PR. 15 black	1
30	N311210507	Rondelle 17	Washer 17	2
31	N311338517	Goupille 3.2x25	Spindle 3.2x25	2
32	N309019505	Vis M 10X30	Screw M 10x30	4
33	S532013412803	Patte d'arrêt	Cutting backstop	2
34	N309578539	Vis PR. 16/M12-60 BN 1359	Screw 16/M12-60 BN 1359	8
35	N311129526	Ecrou M 12 DIN 6926 ZINK	Nut M 12 DIN 6926	8
36	N309578546	Vis M 6X12 DIN 7500D BN 3326	Screw M 6x12 DIN 7500 BN 3326	3



STANDARD 7

44 BOČNÍ VÝHOZ/SIDE DISCHARGE/SEITENAUSWURF

45 MULČOVACÍ SADA/MULCHING KIT/MULCHSATZ



46

Catalogue / Catalog : KNC2B-24-0003

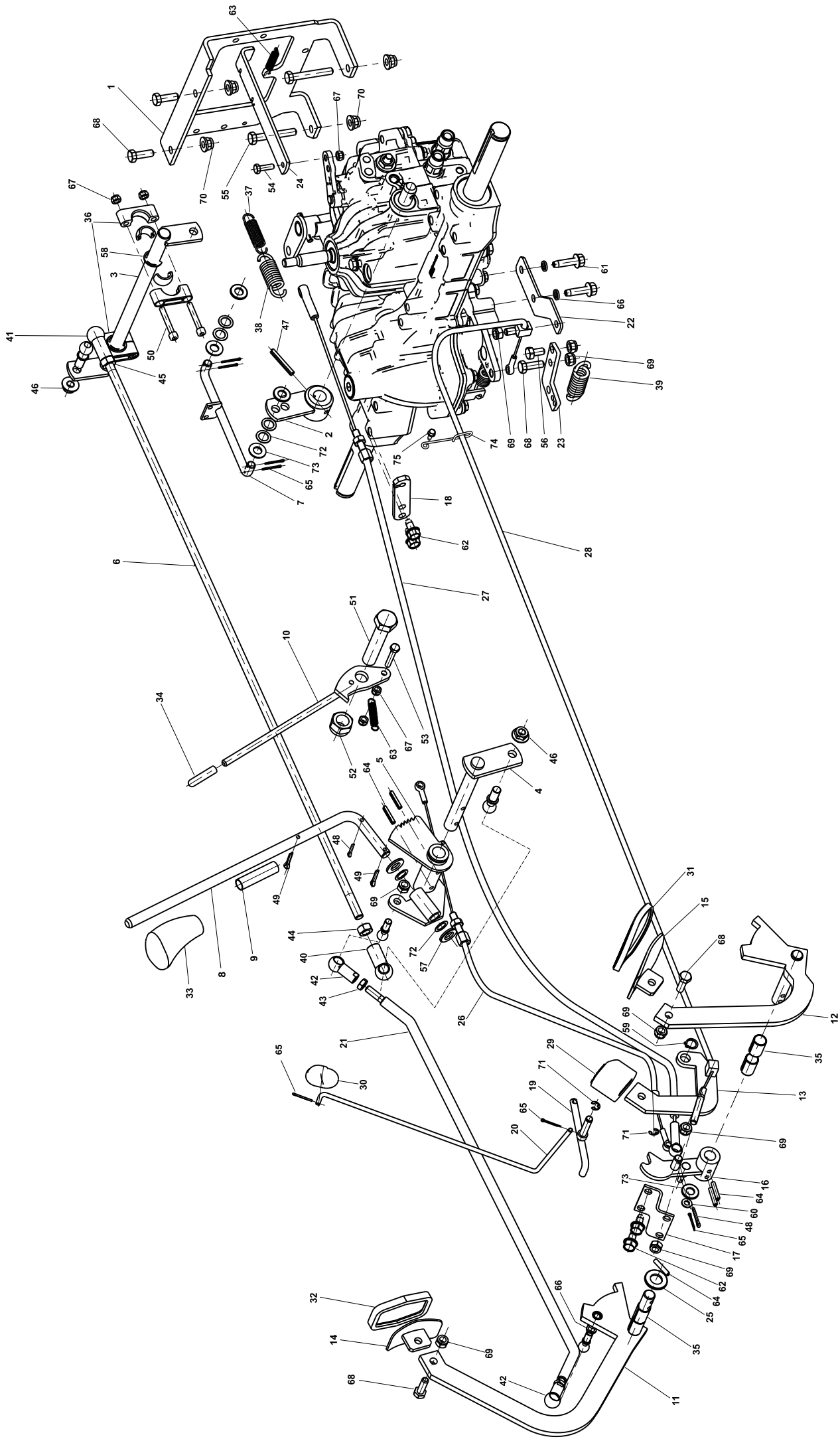
KSC07-24-0001 : Tonte / Mowing

Numéro Number	Référence Reference	Désignation	Description	Quantité Quantity
1	S532950472303	Couvercle de coupe 92 SC2	Cutting cover 92 SC2	1
2	S532985423883	Protection gauche complète	Cover left compl.	1
3	S532985423893	Protection droite complète	Cover right compl.	1
4	S532098212023	Bride	Flange	1
5	S532038152193	Arbre de coupe	Cutting shaft	1
6	S532050412233	Support lame	Carrier	1
7	S532950602033	Paire de lames	Blade pair	1
8	S532090162123	Vis de lame	Blade screw	2
9	N273111027	Anneau 22x2	Ring 22X2	2
10	N311129503	Ecrou M 16 DIN 985-8-A3E	Nut M 16 Din 985-8-A3E	2
11	S532033252233	Poulie 92	Pulley 92	1
12	S532092207873	Rondelle 40X13X4	Washer	1
13	N315231221	Ressort 0-9746-480	Spring 0-9746-480	4
14	S532093117613	Goupille	Pin	4
15	N532150440	Ecrou 0-9125-226	Nut 0-9125-226	1
16	S532939352023	Capuchon complet	Cap complete	1
17	S532014409283	Limiteur	Limiter	3
18	S532113415743	Bouchon de chaîne	Chain stopper	2
19	S532113415403	Bride	HOLDER	1
20	N318112030	Chaîne A6/3 ČL. 9-8558-200	Chain A6/4 . 9-8558-200	31
21	S532113408393	Bavette frontale Rondelle	Front shield washer	2
22	N273192050	Bavette avant 0-8532-406	Shield frot 0-8542-406	2
23	S532113408383	Bavette arrière 2 rondelle	Rear shield washer 2	1
24	N273192051	Bavette arrière 2 0-8532-408	Shield rear 2 0-8532-408	1
25	S532113408373	Bavette arrière 1	Shield washer rear 1	2
26	N273192052	Bavette arrière 1 0-8532-407	Shield rear 1 0-8532-407	2
27	N273521180	Joint d'arbre 45x72x10	Shaft seal 45x72x10	1
28	N324162095	Palier 6207 2 RS	Bearing 6207 2 RS	2
29	N311733093	Anneau de verrouillage 72	Lock ring 72	2
30	N273521179	Étanchéité d'arbre 35x72x10 GP	Shaft sealing 35x72x10 GP	1
31	N311214504	Rondelle 12	Washer 12	1
32	N309503503	Vis M 12X30	Screw M 12X30	3
33	N309578517	Vis M 6X16 DIN 7500D BN 3326	SCREW M 6X16 DIN 7500D BN 3326	9
34	N309019501	Vis M 8X20 DIN 603 8.8 ZINK.	Screw M 8X20 Zinc	18
35	N311732002	Anneau de verrouillage 7	Lock ring 7	8
36	N532150290	Ecrou M 8 DIN 6926 8 ZINK	Nut M 8 DIN 6926 8 Zinc	20
37	N309019508	Vis M 8X25 ZINK.	Screw M8x25 Zinc	2
38	N272731213	Courroie trapézoïdale 17X1890 Li OPTIBELT	V-Belt 17X1890 Li OPTIBELT	1
39	N532151226	Couvercle 0-8540-646 PLAST	Cover 0-8540-646 plastic	1
40	S532092304123	Rondelle	Washer	1
41	N311219514	Rondelle NL 20 LEPENA ZINK.	Washer NL 20 glued Zinc	1
42	S532913452333	Tige gauche	Stick left	1
43	S532913452343	Tige droite	Stick right	1
44	S532986019003	Kit n°900 décharge latérale SC/GC	Kit no.900 side discharge SC/GC	1
45	S532986016953	Kit tonte no. 695 SC/GC	Mulch kit no. 695 SC/GC	1

Catalogue / Catalog : KNC2B-24-0003

KSC07-24-0001 : Tonte / Mowing

Numéro Number	Référence Reference	Désignation	Description	Quantité Quantity
46	S532986015843	Kit n°584 coupe. unité 92 SC2	Kit no.584 new cut. unit 92 SC2	1



Catalogue / Catalog : KNC2B-24-0003

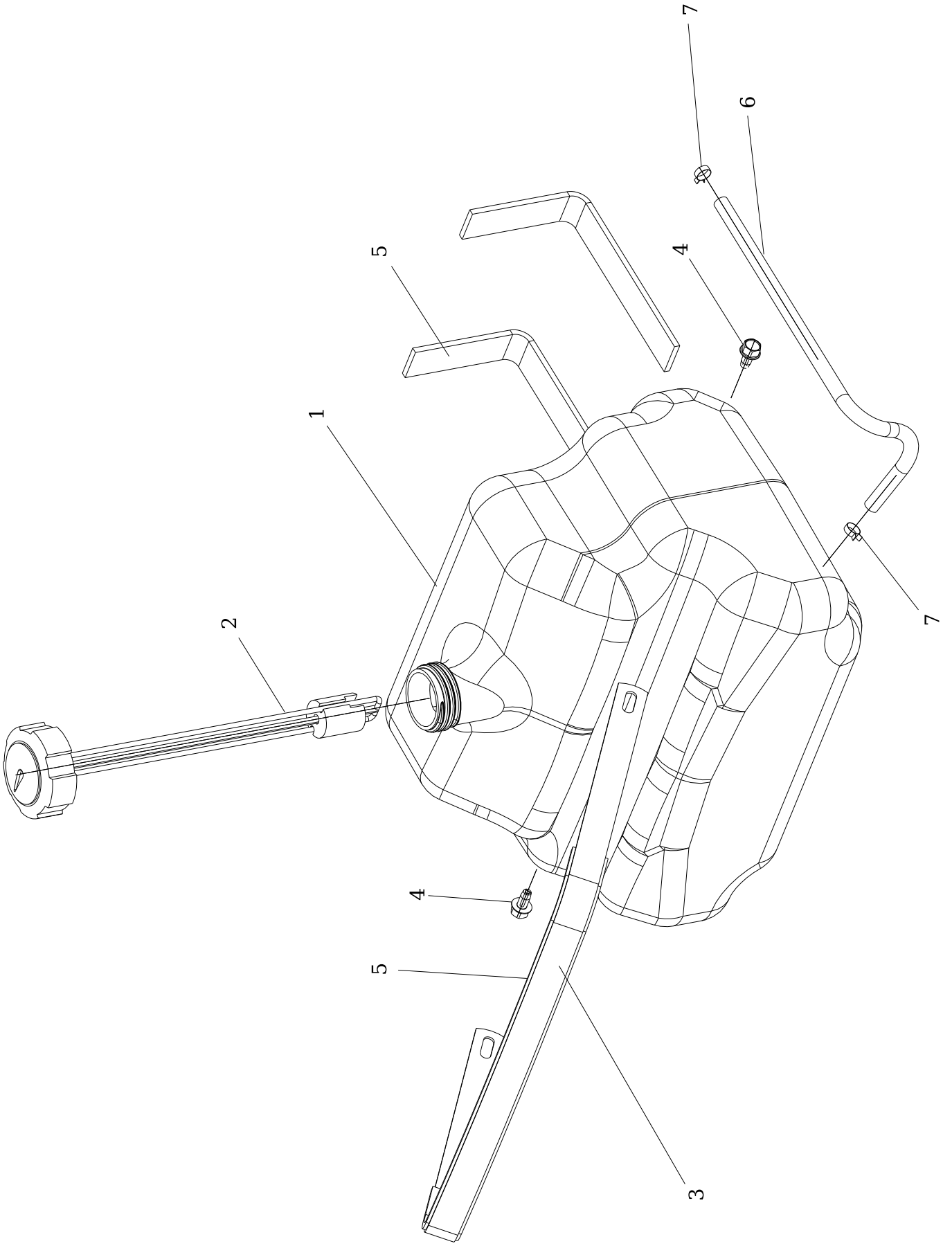
KNC09-24-0001 : Commande de conduite / Drive Control

Numéro Number	Référence Reference	Désignation	Description	Quantité Quantity
1	S532013412093	Support commande de boîte	Control holder	1
2	S532929462053	Levier complet	LEVER - COMPLETE	1
3	S532929362073	Modèle	Pattern	1
4	S532993362823	Goupille d'avancement	Travel pin	1
5	S532929462033	Moyeu de levier d'avancement	Travel hub NC	1
6	N532151954	Biellette d'avance 0-8010-209	Tie rod 0-8010-209	1
7	S532929362103	Barre d'accouplement	Gear-box tie rod	1
8	S532080403003	Levier d'avancement	Travel lever	1
9	S532094202293	Protection	Protector	1
10	S532929362113	Loquet du régulateur de vitesse	Cruise-control latch NC	1
11	S532980462533	Pedale d'avance	Drive pedal	1
12	S532980462543	Pedale de frein	Brake pedal	1
13	S532080402143	Pédale de blocage de différentiel	Diff.lock pedal	1
14	S532980462553	Pedale d'avance sup	Drive pedal	1
15	S532980462503	Pédale L, R	Pedal L,R	1
16	S532980462563	Loquet de frein	Brake latch	1
17	S532013412743	Support de câble	Cable holder NC	1
18	S532013303063	Support	Hollder NC	1
19	S532980462573	Verouillage frein	Brake arrestment	1
20	N532151941	Deverouillage frein de parking 0-8042-237	Parking-brake tie rod 0-8042-237	1
21	N532151955	Biellette de pedale d'avance 0-8040-217	Drive-pedal tie rod 0-8040-217	1
22	S532013309583	Butee differentiel	Differential stopper	1
23	S532080302833	Accroche ressort differentiel	Footing	1
24	S532080402913	Biellette	Thrust tie rod	1
25	N311210511	Rondelle 15	Washer 15	1
26	N443900167	Câble de régulateur de vitesse 9-8074-212	Cruise control cable 9-8074-212	1
27	N443900168	Câble de frein 9-8074-213 NC	Brake cable 9-8074-213 NC	1
28	N443900169	Câble de blocage de différentiel 9-8074-214 NC	Diff.lock cable 9-8074-214 NC	1
29	N273151013	Caoutchou pedale differentiel	Pedal cover 0-8832-234	1
30	N532151940	Commande deverouillage frein de parking	Parking brake handle 0-8060-202	1
31	N273151001	Revêtement de pédale 273 151 010 160	Pedal coating 273 151 010 160	1
32	N273151011	Caoutchou pedale d'avance	Pedal coating 65 137 Favorit	1
33	N532150341	Poignée 1066 PR. 12 noir	Handle 1066 PR. 12 black	1
34	N532151939	Capuchon vert 8x40	Cap 8x40 Vinyl-flex green	1
35	N323721011	Bague 1425 KU Teflon	Bushing 1425 KU Teflon	4
36	N324196025	Roulement ESTM GT 16	Bearing ESTM GT 16	2
37	N315231042	Ressort TZ 1.6x14.4x56x20 Zinc	Spring TZ 1.6x14.4x56x20 Zinc	1
38	N315231230	Ressort 0-9746-487	Spring 0-9746-487	1
39	N315231239	Ressort 0-9746-493 Diff.lock	Spring 0-9746-493 Diff.lock	1
40	N442073021	Joint angulaire 16 DIN 71802 C M10	Angular joint 16 DIN 71802 C M10	1
41	N442073015	Joint d'angle de zinc	Zinc Angle Joint	1
42	N442073023	Joint angulaire 13 DIN 71802CS M8 Z	Angular joint 13 DIN 71802CS M8 Z	2
43	N311150503	Écrou M 8	Nut M 8	2
44	N311150506	Écrou M 10	Nut M 10	1
45	N311150514	Écrou M10 gauche	Nut M10 left	1

Catalogue / Catalog : KNC2B-24-0003

KNC09-24-0001 : Commande de conduite / Drive Control

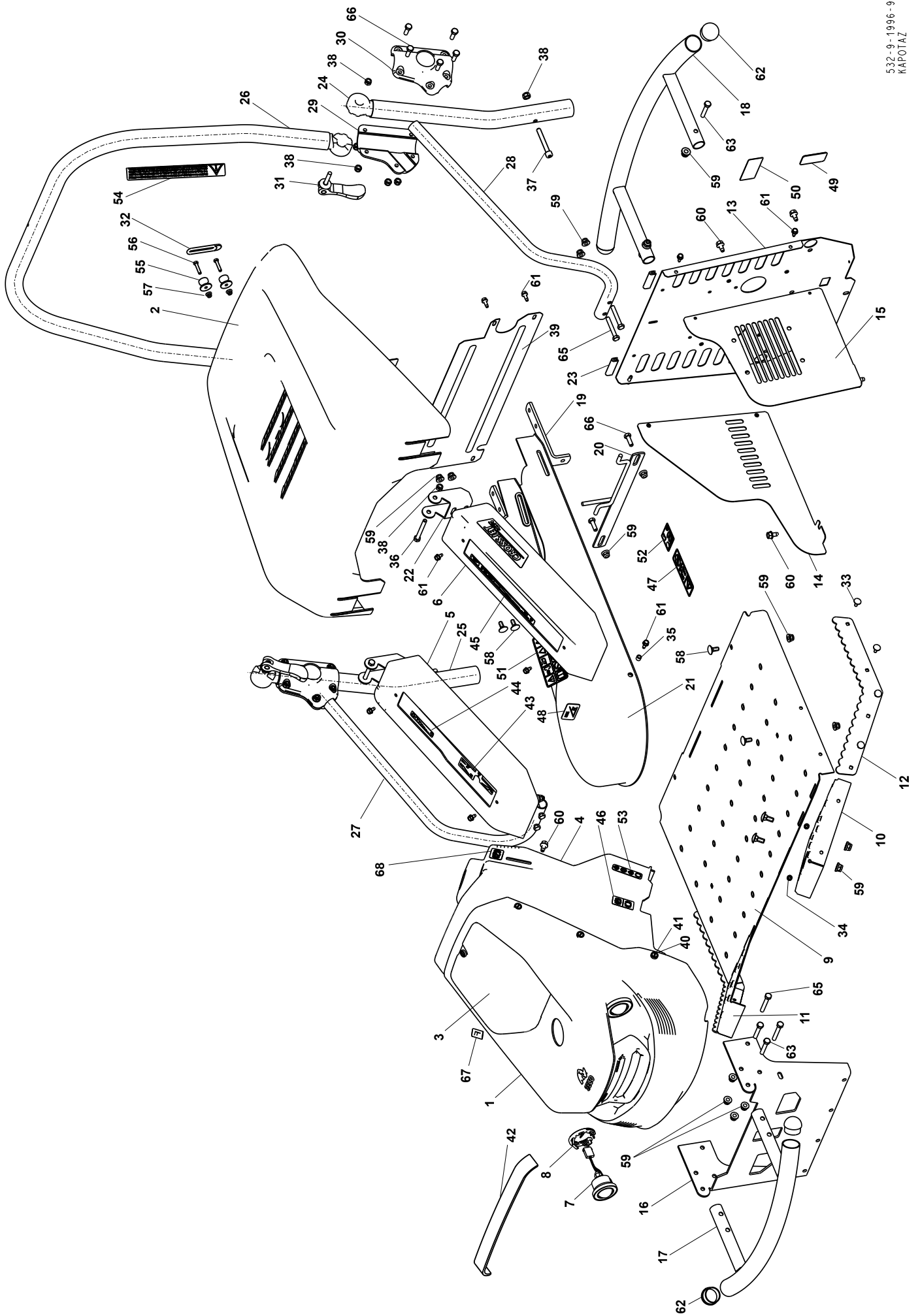
Numéro Number	Référence Reference	Désignation	Description	Quantité Quantity
46	N311129516	Ecrou M 10 DIN 6923 8 Zinc. denté	Nut M 10 DIN 6923 8 Zinc. toothed	2
47	N315238049	Goupille à ressort 6X40	Spring pin 6X40	1
48	N311338516	Axe 3.2x20	Spindle 3.2x20	2
49	N311338502	Goupille 4x 22	Pin 4X 22	2
50	N309543526	Vis M 6x40	Screw M 6x40	4
51	N309503040	Vis M 16x80	Screw M 16x80	1
52	N311129503	Ecrou M 16 Din 985-8-A3E	Nut M 16 Din 985-8-A3E	1
53	N309203559	Vis M 6x35	Screw M 6X35	1
54	N309503548	Vis M 6X20	Screw M 6X20	1
55	N309201519	Vis M 8X55	SCREW M 8X55	2
56	N309503517	Vis M 8X16	Screw M 8X16	1
57	N311210505	Rondelle 13	Washer 13	2
58	N311732009	Verrou de la bague 12	Lock ring 12	2
59	N311733002	Circlips 12	Safety ring 12	1
60	N311210502	Rondelle 6.4	Washer 6.4	1
61	N309578518	Vis M8X30 DIN 7500D BN 3326	Screw M8X30 DIN 7500D BN 3326	2
62	N309578520	Vis M 8x16 DIN 7500 D BN3326	Screw M 8x16 DIN 7500 D BN3326	4
63	N315231224	Ressort TZ 080.088.0312 Zinc	Spring TZ 080.088.0312 Zinc	2
64	N315238036	Goupille à ressort 5X25	Spring pin 5X25	5
65	N311338501	Axe 2x20	Spindle 2x20	7
66	N311214502	Rondelle 8	Washer 8	3
67	N311129513	Ecrou M 6	Nut M 6	7
68	N309503512	Vis M 8X25	Screw M 8X25	6
69	N311129501	Ecrou M 8	Nut M 8	8
70	N532150290	Ecrou M 8 DIN 6926 8 Zinc	Nut M 8 DIN 6926 8 Zinc	4
71	N311732007	Anneau de verrouillage 6	Lock ring 6	2
72	N311219499	Rondelle 12x18x0.5 DIN 988 L07	Washer 12x18x0.5 DIN 988 L07	6
73	N311210504	Rondelle 10.5	Washer 10.5	5
74	N532980071	Crochet 0-9242-240	HOOK 0-9242-240	1
75	N309578517	Vis M 6X16 DIN 7500D BN 3326	SCREW M 6X16 DIN 7500D BN 3326	1



Catalogue / Catalog : KNC2B-24-0003

KSC10-22-0001 : Réservoir d'Essence / Fuel Tank

Numéro Number	Référence Reference	Désignation	Description	Quantité Quantity
1	N232130029	Réservoir de carburant	Fuel tank front 0-2766-210 19.15L	1
2	N532151566	Bouchon de réservoir de carburant	Fuel tank cap with gauge L=13"	1
3	S532013412123	Ceinture de réservoir	Tank belt	1
4	N309578520	Vis M 8x16 DIN 7500 D BN3326	Screw M 8x16 DIN 7500 D BN3326	2
5	S532986018133	Courroie 5X30 MM PRO ND SC,GC	Rubber belt 5X30 MM PRO ND SC,GC	3
6	S532986018613	Tuyau d'essence SC	Fuel hose SC	1
7	N000532058	Clip UM 5008	Clip UM 5008	2



Catalogue / Catalog : KNC2B-24-0003

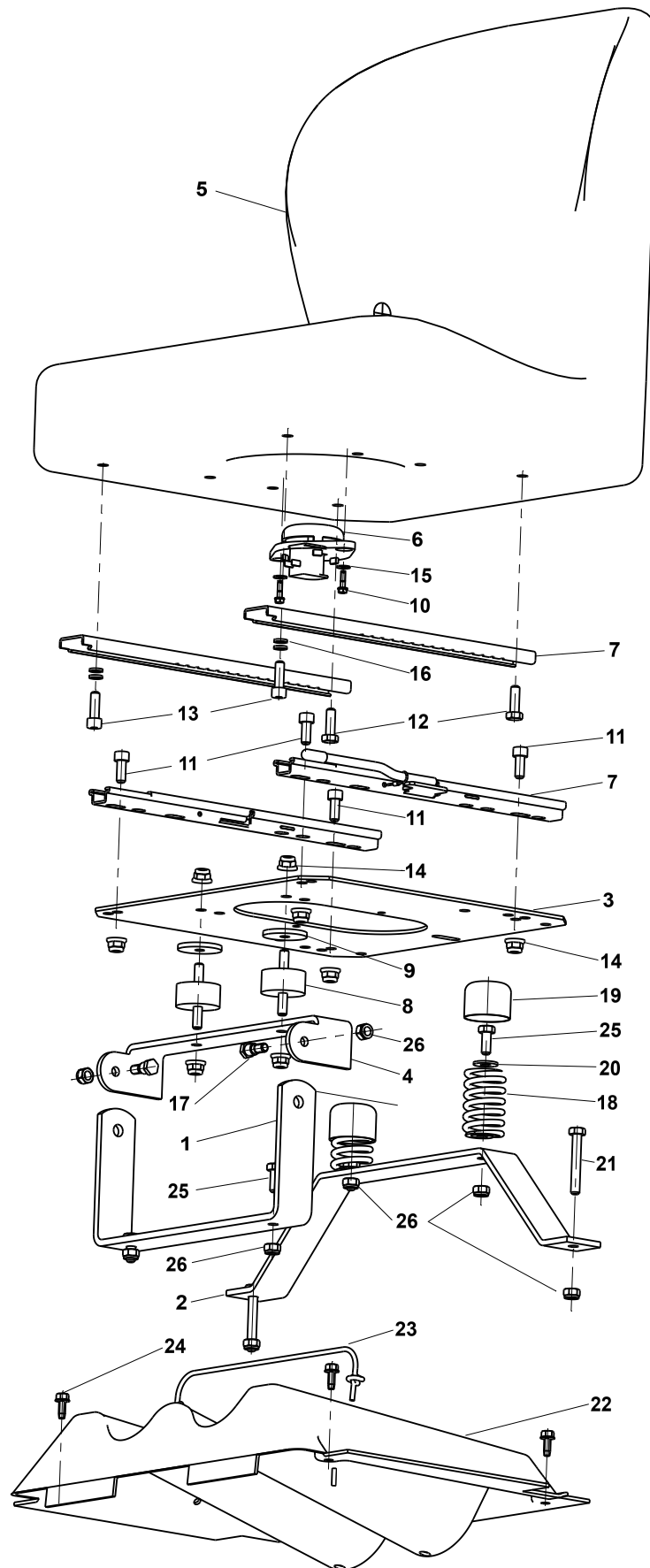
KNC11-25-0007 : Carénage / Hood

Número Number	Référence Reference	Désignation	Description	Quantité Quantity
1	N532151957	Capot avant 9-1847-364 NC RAL3001	Front hood 9-1847-364 NC RAL3001	1
2	N532151958	Capot moteur 9-1847-3645 NC RAL30	Engine cover 9-1847-3645 NC RAL30	1
3	N532151959	Couvercle de batterie 0-1847-287 NC	Battery cover 0-1847-287 NC	1
4	N532151945	Tableau de bord 9-8048-222 NC	Dashboard 9-8048-222 NC	1
5	N532151960	Capot droit 0-1849-203 NC	Fender right 0-1849-203 NC	1
6	N532151961	Capot gauche 0-1849-204 NC	Fender left 0-1849-204 NC	1
7	N341271220	Ampoule KS004133	Light, main KS004133	2
8	N341271221	Anneau d'arrêt KS004132	Arrestment ring KS004132	2
9	S532012402183	Plancher de base	Foot floor basic	1
10	S532012402193	Plancher de pied avant gauche	Foot floor front, left	1
11	S532012402203	Plancher de pied avant droit	Foot floor front, right	1
12	S532012402223	Grip	Grip	2
13	S532085412223	Capot arriere	Cover rear	1
14	S532085412233	Capot droit	Cover right	1
15	S532085412243	Capot gauche	Cover left	1
16	S532085412253	Capot avant	Cover front NC	1
17	S532918462433	Pare-chocs avant noir	Bumper front black	1
18	S532918462413	Pare-chocs arriere noir	Bumper rear black	1
19	S532092402043	Support de boîte de vitesses	Gearbox holder	2
20	S532913362023	Couvercle principale	Cover holder	1
21	N532151447	Couvercle de courroie 0-8540-202 SC	Belt cover 0-8540-202 SC	1
22	S532014342103	Charniere		2
23	S532986023763	Profil caoutchouc	Grass-collector board edging	1
24	S532985422183	Tube gauche / noir	Tube left /Black	1
25	S532985422193	Tube gauche / noir	Tube left/Black	1
26	S532985422363	Cadre, pliable, noir	Frame, folding, black	1
27	S532013422173	Poignée droite / noire	Handle right/Black	1
28	S532013422183	Poignée gauche / noir	Handle left/Black	1
29	N532151104	Raccord de tube A 01847-431	Tube connection A 01847-431	2
30	N532151105	Raccord de tube B 01847-432	Tube connection B 01847-432	2
31	N532151706	Levier excentrique 04232-201108x40	Eccentric lever 04232-201108x40	2
32	N273192080	Tendeur 1059C L=76	Tensioner 1059C L=76	1
33	N309019507	Vis M6X16	Screw M6X16	8
34	N311129513	Ecrou M 6	Nut M 6	8
35	N532151443	Entretoise RRSN 62100 08GF	Spacer RRSN 62100 08GF	2
36	N309501537	Vis M 8X70	Screw M 8x70	2
37	N309543010	Vis M 8x55 8.8 A2L ISO 4762	Screw M 8x55 8.8 A2L ISO 4762	2
38	N311129501	Ecrou M 8	Nut M 8	16
39	S532085402243	Plaque protection siege	Seat plate	1
40	N532150903	Sièges D7-201-802-010	Seating D7-201-802-010	7
41	N532150904	Goupille D7-201-711-010	Pin D7-201-711-010	7
42	S532986018133	Courroie 5X30 MM PRO ND SC,GC	Rubber belt 5X30 MM PRO ND SC,GC	1
43	N283293921	Sticker regulateur 2-8732-360	Sticker 2-8732-360 travel+cruisec	1
44	N283293201	Panneau	Panel	1
45	N283293932	Sticker réglage hauteur 2-8732-378	Sticker 2-8732-378 Deck lifting	1
46	N283292302	Sticker 0-8732-395	Label 0-8732-395	1

Catalogue / Catalog : KNC2B-24-0003

KNC11-25-0007 : Carénage / Hood

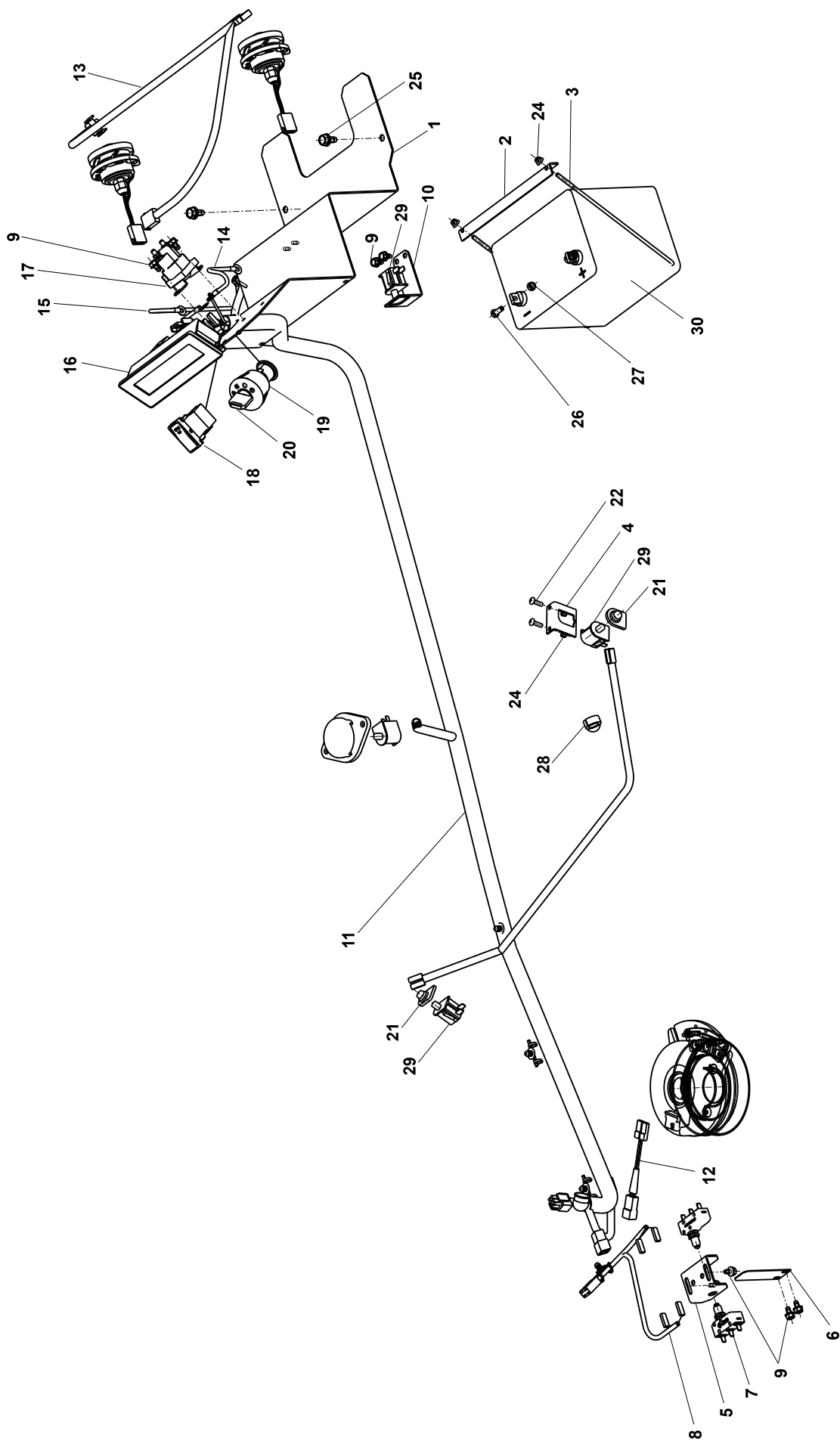
Numéro Number	Référence Reference	Désignation	Description	Quantité Quantity
47	N283292121	Sticker sécurité 0-8730-510	Decal-safety 0-8730-510	2
48	N283293093	Sticker 0-8732-531 Pente 22	Label 0-8732-531 Slope 22	1
49	N283292414	Sticker 0-8732-523	Label 0-8732-523	1
50	N283292223	Sticker 0-8732-337	Label 0-8732-337	1
51	N283292228	Sticker 0-8732-336	Label 0-8732-336	1
52	N283292437	Sticker 0-8732-559 Bruit 100 dB	Label 0-8732-559 Noise 100 dB	1
53	N283293164	Sticker 1-8732-401 blocage de différentiel UJ	Label 1-8732-401 diff-lock UJ	1
54	N283293692	Sticker 1-8732-946 AVERTISSEMENT	Label 1-8732-946 WARNING	2
55	N532151498	Goupille de tension 24x19 MM	Tension pin 24x19 MM	2
56	N309543513	Vis M 5X25	Screw M 5x25	2
57	N311129524	Ecrou M 5 DIN 6926 Zinc	Nut M 5 DIN 6926 Zinc	2
58	N309019004	Vis M 8X20	Screw M 8x20	12
59	N532150290	Ecrou M 8 DIN 6926 8 Zinc	Nut M 8 DIN 6926 8 Zinc	28
60	N309578520	Vis M 8x16 DIN 7500 D BN3326	Screw M 8x16 DIN 7500 D BN3326	6
61	N309578517	Vis M 6X16 DIN 7500D BN 3326	SCREW M 6X16 DIN 7500D BN 3326	14
62	N321841087	Prise plate 40mm	Dished plug 40mm	4
63	N309503559	Vis M 8X45	Screw M8x45	6
64	NK00000000	Non utilisé pour ce modèle	Not used in this performance	1
65	N309503556	Boulon M 8x55	Bolt M 8x55	8
66	N309503512	Vis M 8X25	Screw M 8X25	12
67	N283294009	Sticker pédale de vitesse	Sticker 2-8732-467	1
68	N283294010	Sticker frein de stotionnement	Sticker 2-8732-474 parking brake	1



Catalogue / Catalog : KNC2B-24-0003

KNC12-24-0001 : Assise (siège) / Seat

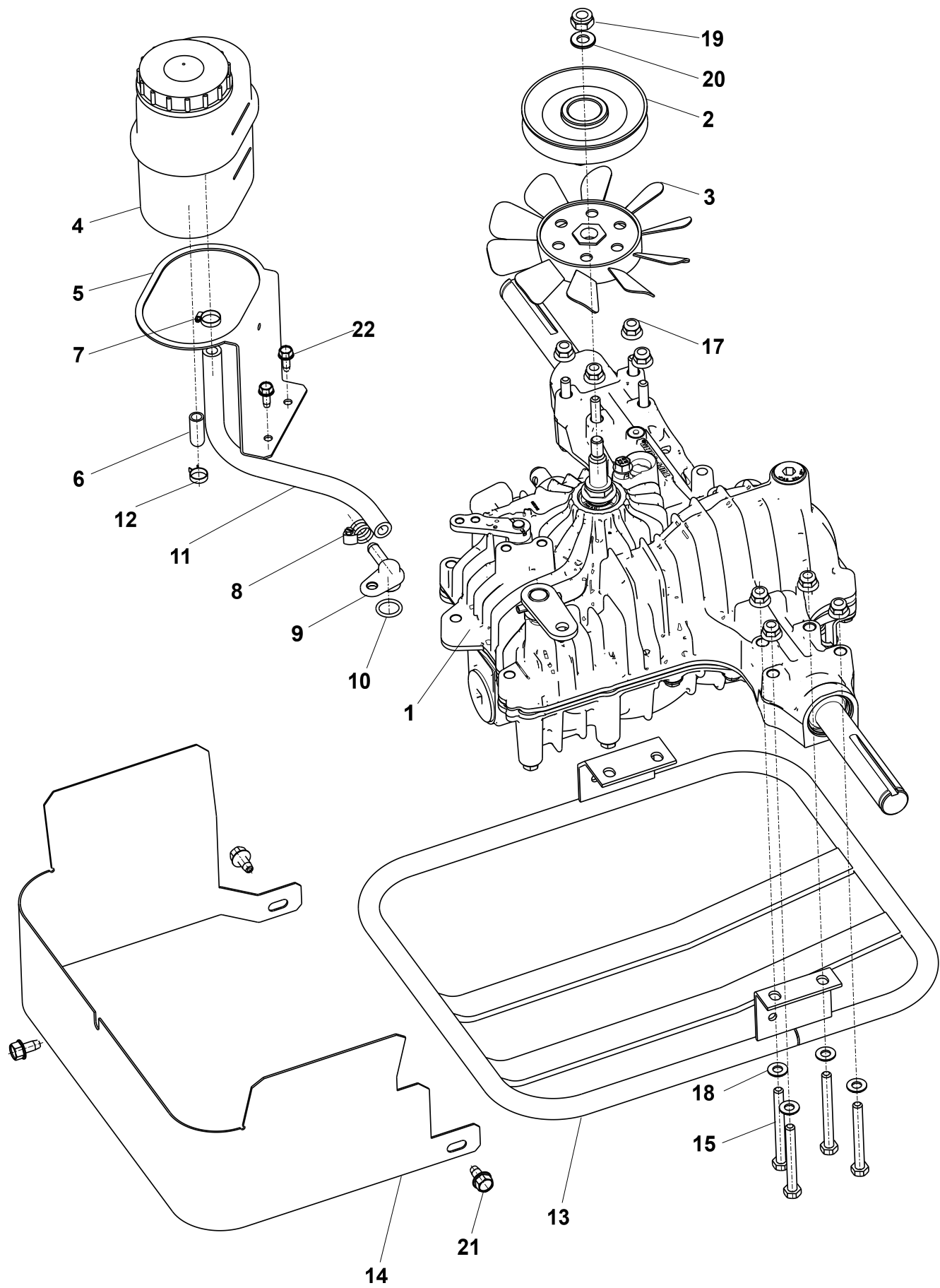
Numéro Number	Référence Reference	Désignation	Description	Quantité Quantity
1	S532013412693	Support de siège	Seat holder	1
2	S532013422653	Support à ressorts	Springs holder	1
3	S532018472773	Porte-siège	Seat carrier	1
4	S532013412703	Support de coussin de siège	Seat cushion holder	1
5	N532150891	Siège COBO PS 48 E 8098.017	Seat COBO PS 48 E 8098.017	1
6	N345359005	Microswitch 6520 Delta	Microswitch 6520 Delta	1
7	N532150562	Mécanisme Cobo coulissant	Mechanism Cobo sliding	1
8	N273192071	Silent-bloc A40/20 M8x23 NR85	Silent-block A40/20 M8x23 NR85	2
9	S532092207933	Rondelle	Washer	2
10	N309315015	Vis ST 4.2x16 BN 1880	Screw ST 4.2x16 BN 1880	2
11	N309543506	Vis M 8X20	Screw M 8X20	4
12	N309503512	Vis M 8X25	Screw M 8X25	2
13	N309543017	Vis M 8X25	Screw M 8X25	2
14	N532150290	Ecrou M 8 DIN 6926 8 Zinc	Nut M 8 DIN 6926 8 Zinc	8
15	N311212515	Rondelle 4.3	Washer 4.3	2
16	N311219002	Rondelle BN 739 8X12X2	Washer BN 739 8X12X2	4
17	N532150462	Vis de support 0-9016-453	Carrier screw 0-9016-453	2
18	N315231262	Ressort 0-9746-503	Spring 0-9746-503	2
19	N532150208	Couvercle 38 / A PVC Noir	Cover 38/A PVC Black	2
20	N311212517	Rondelle 9 Zinc	Washer 9 Zinc	2
21	N309503556	Boulon M 8x55	Bolt M 8x55	2
22	N532151938	Porte-bouteille PET 0-8547-282	PET bottle holder 0-8547-282	1
23	S532986024123	Elastique NCD4	Rubber rope NCD4	1
24	N309578517	Vis M 6X16 DIN 7500D BN 3326	SCREW M 6X16 DIN 7500D BN 3326	4
25	N309503518	Vis M8X20	Screw M8X20	4
26	N311129501	Ecrou M 8	Nut M 8	8



Catalogue / Catalog : KNC2B-24-0003

KNC13-24-0001 : Installation électrique / Electrical installation

Numéro Number	Référence Reference	Désignation	Description	Quantité Quantity
1	S532013422143	Support de batterie	Battery holder	1
2	S532113403243	Barre de batterie	Battery holder	1
3	N532150464	Fil 0-9040-203	Wire 0-9040-203	2
4	S532013412753	Support Switch	Switch holder	1
5	S532014402183	Porte-capteur	Sensor holder	1
6	S532097412093	Ressort neutre	Neutral spring	1
7	N345359004	Microswitch MKH 12 D 13-S1	Microswitch MKH 12 D 13-S1	2
8	N341271193	Commutateur de harnais KS 004081	Switches harness KS 004081	1
9	N309578545	Vis M 6x10 DIN 7500 D	Screw M 6x10 DIN 7500 D	9
10	S532013412793	Support Switch	Switch holder	1
11	N341271258	Faisceau de câblage KS004173	Wiring harness KS004173	1
12	N341271052	Diodes de protection harnais 9-8316-	Protective diodes harness 9-8316-	1
13	N341271159	Faisceau de câbles	Lights cable harness	1
14	N341271059	Câble 9-8316-588	Cable 9-8316-588	1
15	N341271057	Câble 9-8316-586	Cable 9-8316-586	1
16	N443433017	Affichage KS004174	Display KS004174	1
17	N532151619	Solénoïde Trombetta 764-1221-210	Solenoid Trombetta 764-1221-210	1
18	N345329023	Commutateur VDD2S001 9ZZCR 100	Switch VDD2S001 9ZZCR 100	1
19	N443861007	Commutateur Delta 6900-47 P	Switch box Delta 6900-47 P	1
20	N443900137	Clé de démarrage DELTA 688P-001	Starting key DELTA 688P-001	1
21	N532151567	Capuchon DELTA 9910 en caoutchouc	Cap DELTA 9910 rubber	2
22	N309578532	Vis M 5x16 ISO 7380 8.8	Screw M 5x16 ISO 7380 8.8	2
24	N311129524	Ecrou M 5 DIN 6926 Zinc	Nut M 5 DIN 6926 Zinc	4
25	N309578520	Vis M 8x16 DIN 7500 D BN3326	Screw M 8x16 DIN 7500 D BN3326	3
26	N309503548	Vis M 6X20	Screw M 6X20	2
27	N311150504	Ecrou M6	Nut M6	2
28	N532150211	Clip WSBH 1-0-1	Clip WSBH 1-0-1	2
29	N000532079	Interrupteur de siège Delta 6440-04	Seat switch Delta 6440-04	3
30	N346211009	Batterie 12V-32Ah ETECH F-ET-U1-R3	Battery 12V-32Ah ETECH F-ET-U1-R3	1



Catalogue / Catalog : KNC2B-24-0003

KNC19-24-0002 : Distribution hydraulique / Hydraulic distribution

Numéro Number	Référence Reference	Désignation	Description	Quantité Quantity
1	N532991074	Transmission K62 M2 TT avec différentiel.	Transmission K62 M2 TT with diff.	1
2	N532151412	Poulie de transmission 9-3325-203	Transmission pulley 9-3325-203	1
3	N532150376	Ventilateur 1A 6460-83050	Fan 1A 6460-83050	1
4	N532150558	Reservoir 1L	Expansion tank Cobo 1.0L	1
5	S532012412423	Support reservoir	Expansion tank holder	1
6	N532151707	Capuchon 8.7x25.4 1461828	Cap 8.7x25.4 1461828	1
7	N548241016	Collier de serrage 10-16mm Zinc	Hose clip 10-16mm Zinc	1
8	N548241026	Clip, vis à fil W13-16MM	Clip, wire screw W13-16MM	1
9	N203801049	Goulotte de remplissage 0-8247-209 4x2 compl	Filler neck 0-8247-209 4x2 compl	1
10	N273111103	Bague 17,13X2,62 NBR 70SHA	Ring 17.13X2.62 NBR 70SHA	1
11	S532986018143	Tuyau d'huile SC 4x2	Hose oil SC 4x2	1
12	N548241029	Collier 11-14mm	Spring buckle W1 11-14mm	1
13	S532913462033	Cadre de sécurité	Safety frame	1
14	S532085412063	Défecteur	Deflector	1
15	N309201518	Vis M 8X75	Screw M 8X75	8
16	NK00000000	Non utilisé pour ce modèle	Not used in this performance	1
17	N532150290	Ecrou M 8 DIN 6926 8 Zinc	Nut M 8 DIN 6926 8 Zinc	8
18	N311210503	Rondelle 8.4	Washer 8.4	8
19	N311129502	Ecrou M 10	Nut M 10	1
20	N311210504	Rondelle 10.5	Washer 10.5	1
21	N309578520	Vis M 8x16 DIN 7500 D BN3326	Screw M 8x16 DIN 7500 D BN3326	3
22	N309578517	Vis M 6X16 DIN 7500D BN 3326	SCREW M 6X16 DIN 7500D BN 3326	2

Catalogue / Catalog : KNC2B-24-0003

KNC13-24-0031 : Schéma de câblage / Wiring Diagram

Numéro Number	Référence Reference	Désignation	Description	Quantité Quantity
1	N341271258	Faisceau de câblage KS004173	Wiring harness KS004173	1
2	N341271052	Diodes de protection harnais 9-8316-	Protective diodes harness 9-8316-	1
3	N341271159	Faisceau de câbles	Lights cable harness	1
4	N341271059	Câble 9-8316-588	Cable 9-8316-588	1
5	N341271057	Câble 9-8316-586	Cable 9-8316-586	1
6	N341271193	Commutateur de harnais KS 004081	Switches harness KS 004081	1